

UNE RELATION FORTE AVEC LES ENTREPRISES

Les entreprises en plasturgie du bassin thiernois et de la région nous apportent une aide efficace pour la **formation** des étudiants, l'**alternance** (école - entreprise), les **visites d'entreprises**, l'accueil des étudiants en **stage** :

- 2 semaines en début de 1ère année,
- 4 semaines en fin de 1ère année,
- 6 à 8 semaines en milieu de 2ème année en France ou à l'étranger (Label Europlastics).

VOUS HABITEZ LOIN ?

Vous souhaitez minimiser votre temps de transport? Plusieurs possibilités vous sont proposées :

- **l'internat** (il est accessible aux étudiants de BTS qui le souhaitent),
- **la résidence étudiante « L'Atrium »**,
- des appartements en ville.



NOUS RECRUTONS

Vous avez obtenu :

- » un bac général, STI2D ou STL,
 - » un bac professionnel,
- ou vous souhaitez vous réorienter en venant d'une première année d'IUT ou de licence scientifique :

Inscrivez-vous entre mi-janvier et mi-mars sur Parcoursup.



FORUMS

Tous les ans, nous sommes présents sur des forums comme Studyrama, en Novembre, ou Auversup, en Janvier, à Polydôme, Clermont-Ferrand.



PORTES OUVERTES

Venez rencontrer des étudiants et des professeurs au lycée Jean Zay.

Plus de détails sur le site internet du lycée :

<https://www.lyceejeanzay.net/>

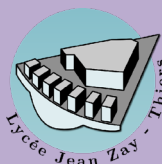
Lycée Jean Zay

21 rue Jean Zay - 63300 Thiers

☎ 04 73 80 75 75

<https://www.lyceejeanzay.net/les-formations/bts/bts-epc/>

bts-jean-zay-thiers@ac-clermont.fr

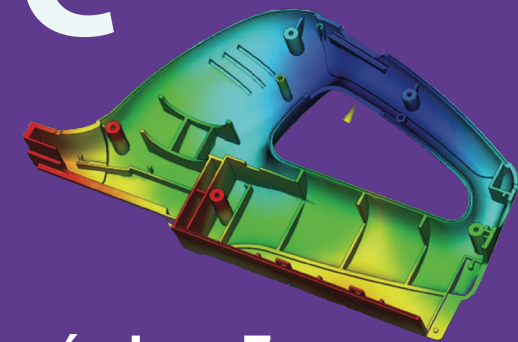


BTS

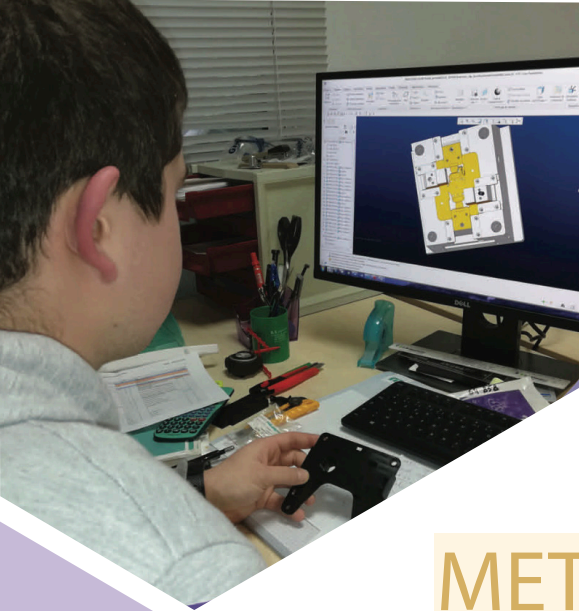
Brevet de technicien
supérieur

EuroPlastics et
Composites

EPC



Lycée Jean Zay
Thiers



CONTENU DE LA FORMATION

par semaine sur les deux années :

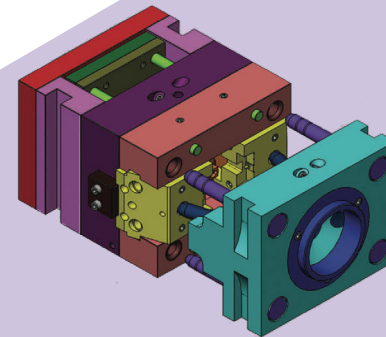
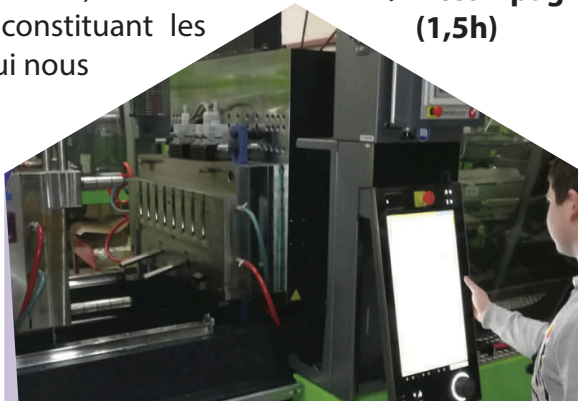
- **Culture générale et expression (3h)**
- **Anglais (2h)**
- **Mathématiques (2,5h)**
- **Physique, Chimie (4h)**
- **Enseignement professionnel (20h)**
 - Connaissance des matières plastiques et des matériaux composites (laboratoire d'essais matériaux).
 - Optimisation des produits (conception des pièces plastiques, RDM, rhéologie) et des process de production de pièces.
 - Conception des outillages de mise en forme des pièces (CAO);
 - Étude des procédés de transformation, des process et des périphériques de production, organisation de la production, prévention des risques, démarche qualité;
 - Gestion de projet et management.
- **Accompagnement personnalisé (1,5h)**

METIER

Le titulaire du BTS EuroPlastics et Composites exerce son métier dans les domaines de la **conception** et de la **réalisation** de pièces en polymère ou en composites.

C'est un **spécialiste** des procédés de transformation des matières plastiques ou de la fabrication des composites organiques.

Concepteur des processus qui y sont associés, il intervient tout au long de la chaîne d'obtention (définition – industrialisation – réalisation, assemblage et contrôle) des éléments plastiques ou composites constituant les pièces et sous-ensembles qui nous entourent.



POURSUITES D'ETUDE

- Chef de projet en matériaux composites Le Bourget du Lac (Savoie)
- ESEPAC Ecole supérieure packaging
- Le Puy en Velay (Haute Loire)
- De nombreuses Licences Professionnelles dans toute la France
- Technicien qualité

